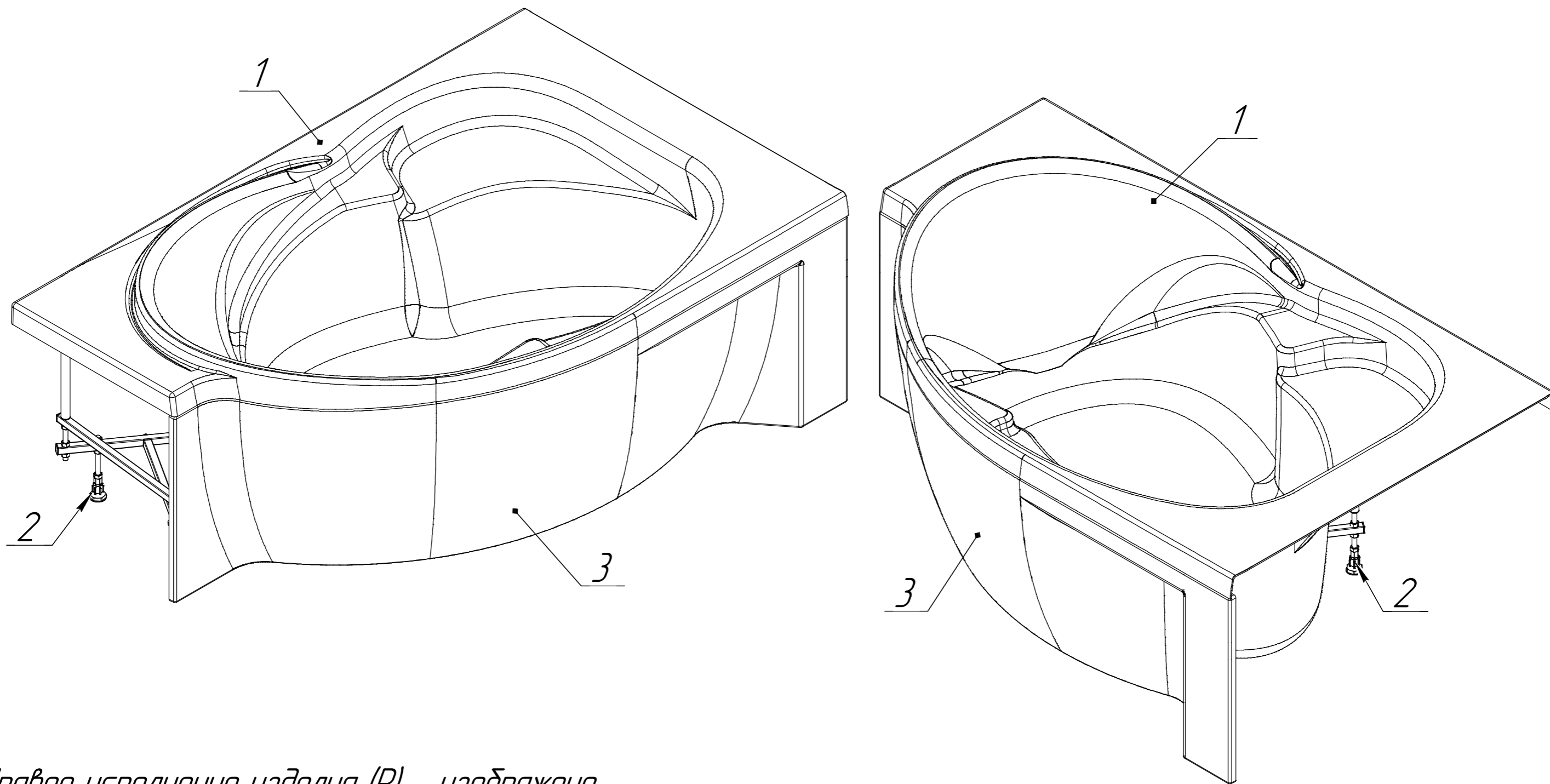


XXXX.PB.14.9.000.000.CB

Общий вид изделия



Правое исполнение изделия (R) – изображено.
 Левое исполнение изделия (L) – зеркальное отражение

* Размер для справки
 Допускается зазор при сборке не более 3 мм.

Сборка, монтаж ванны, а её также комплектность –
 согласно "Паспорту на ассиметричные ванны"

				XXXX.PB.14.9.000.000.CB				
Изм.	Лист	№ докум.	Подп.	Дата	Ванна "Ergonomika 158- 175x110" (L/R) (комплект) Сборочный чертёж	Лит.	Масса	Масштаб
Разраб.	Давгаль			10.06.20		A		1:10
Проб.	Прахоров			10.06.20		Лист 1	Листов 4	
Т.контр.								
Н.контр.								
Утв.	Смагин			10.06.20				

Перв. примен.

Справ. №

Подп. и дата

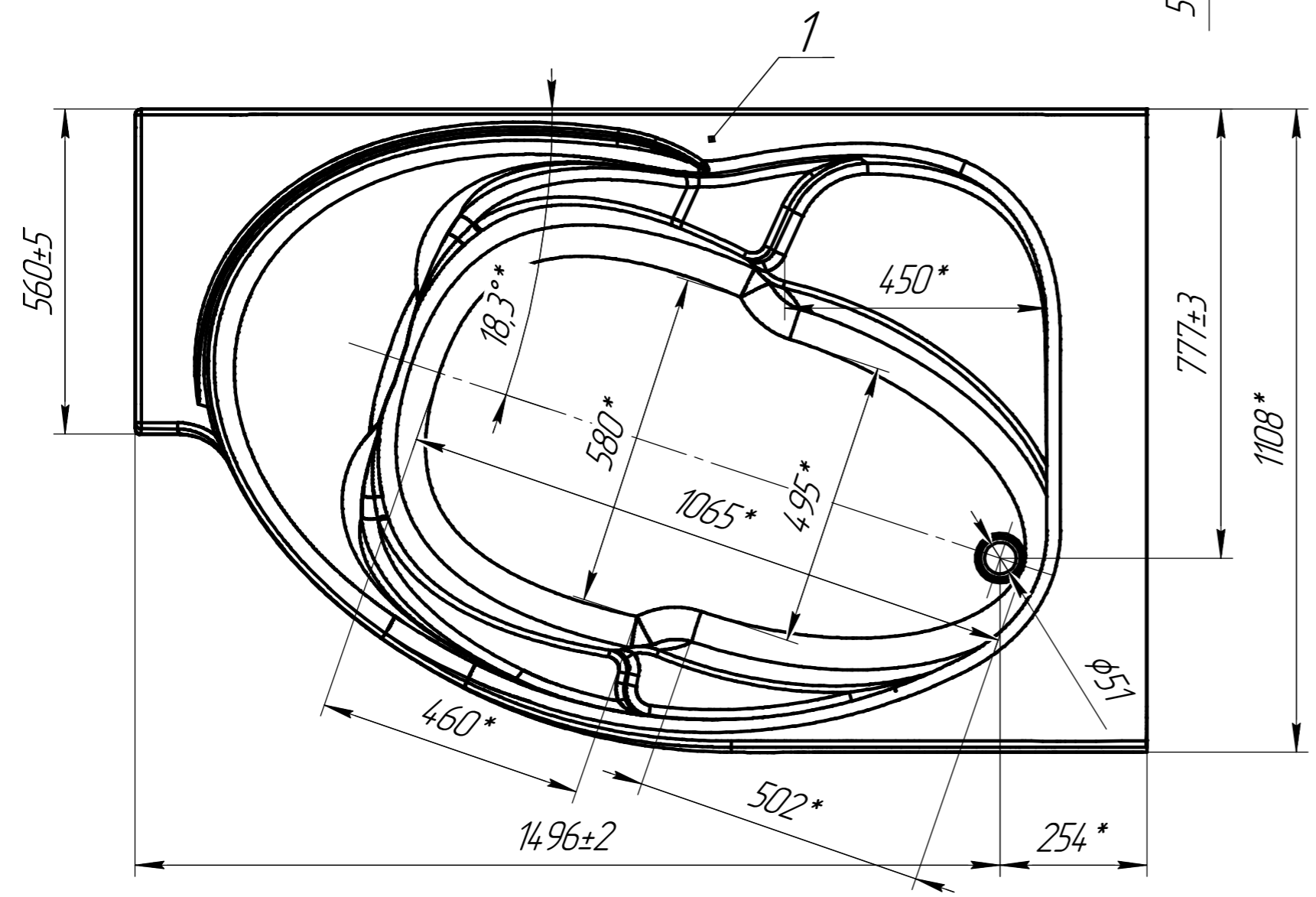
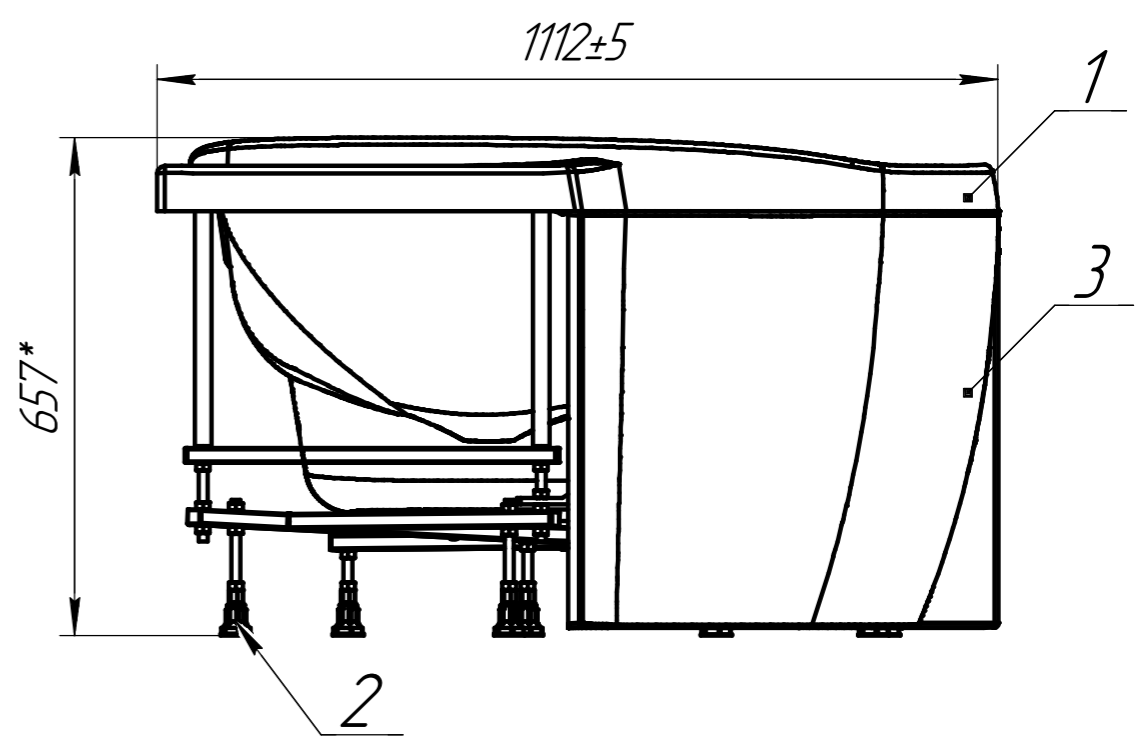
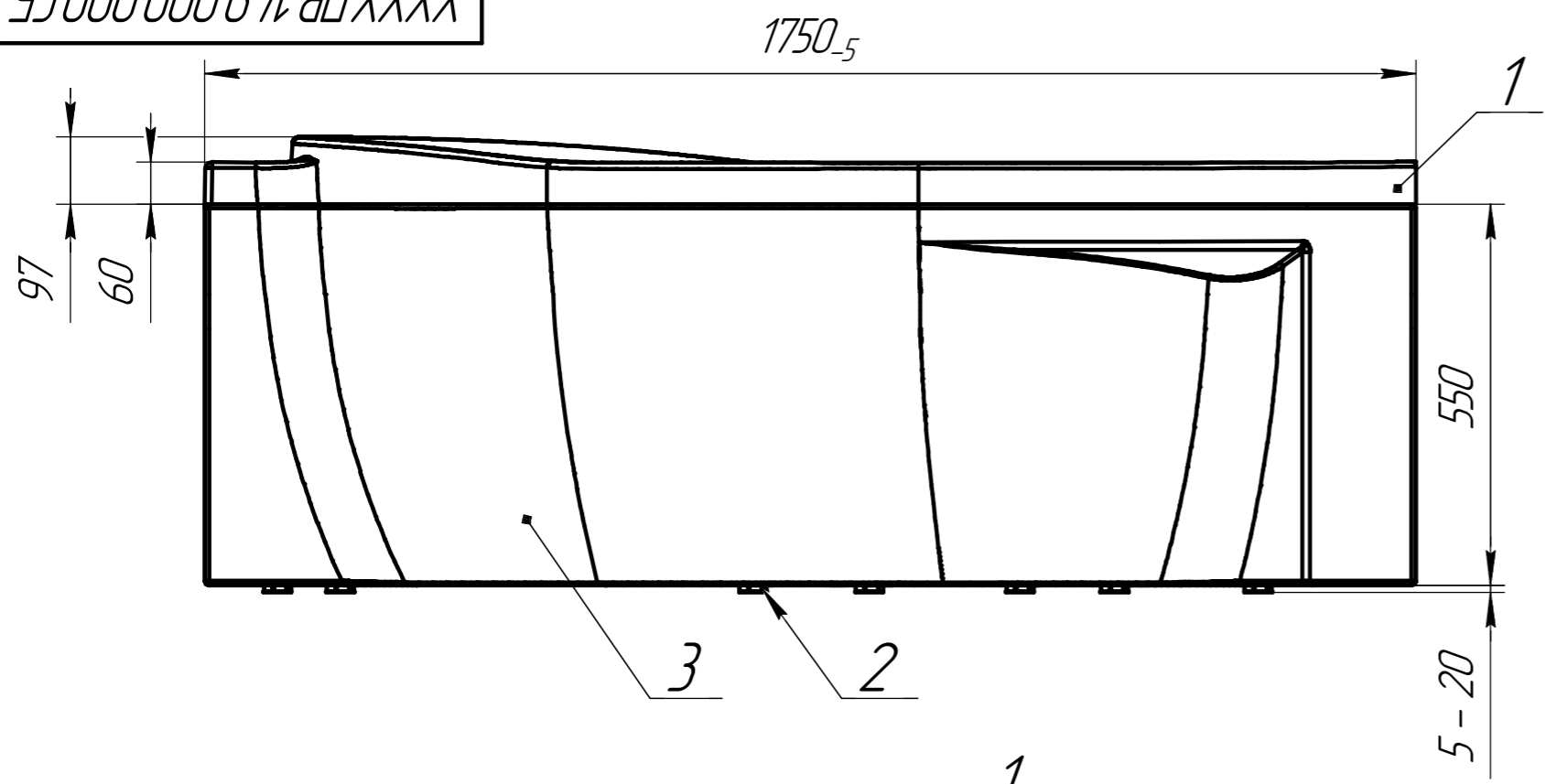
Инд. № дюрл.

Взам. инв. №

Подп. и дата

Инд. № подл.

XXXX.ПВ.14.9.000.000.СБ



Инд. № подл.	Подп. и дата
Взам. инв. №	Инд. № дурл.
Подп. и дата	Подп. и дата

Изм.	Лист	№ докум.	Подп.	Дата
------	------	----------	-------	------

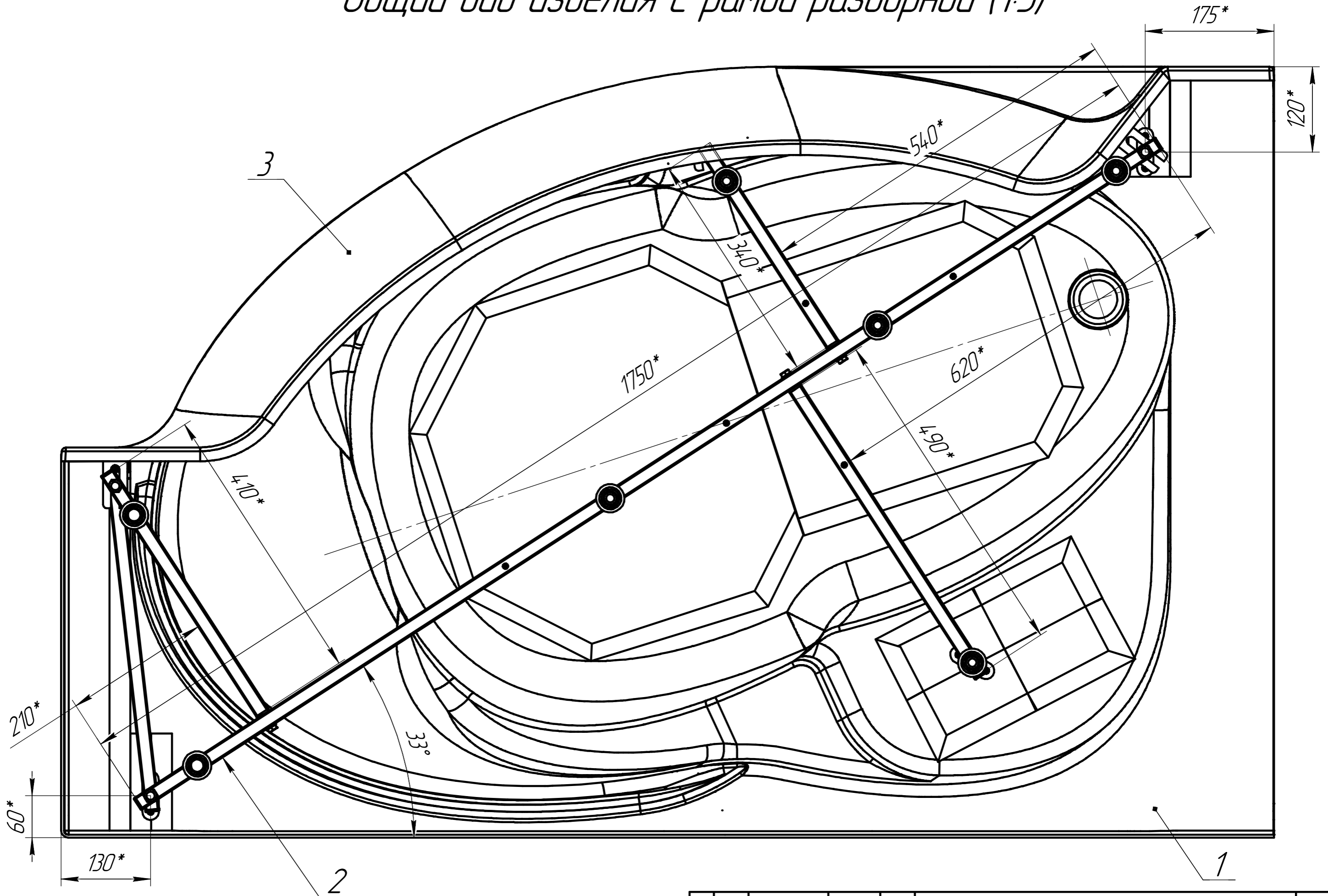
XXXX.ПВ.14.9.000.000.СБ

Копировал

Формат А3

XXXX.PB.14.9.000.000.CB

Общий вид изделия с рамой разборной (1:5)



Инд. № подл.	Подп. и дата
Взам. инв. №	Инд. № дурл.
Подп. и дата	Подп. и дата

Изм.	Лист	№ докум.	Подп.	Дата
------	------	----------	-------	------

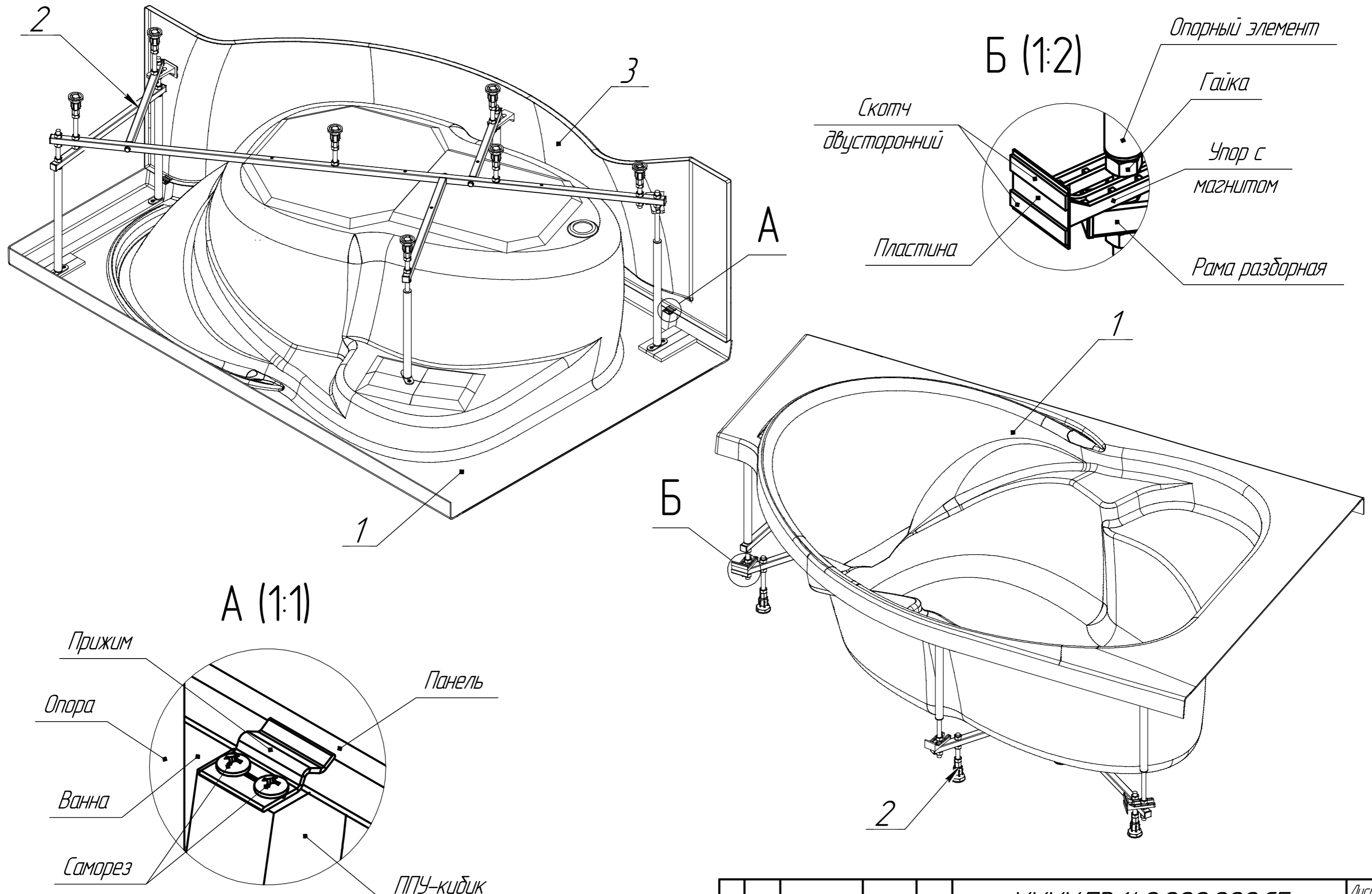
XXXX.PB.14.9.000.000.CB

Копировал

Формат А3

Лист
3

Общий вид изделия с рамой разборной (изометрия)



Инд. № подл.	Подп. и дата
Взам. инв. №	Инд. № дубл.
Подп. и дата	Подп. и дата

Изм.	Лист	№ докум.	Подп.	Дата
------	------	----------	-------	------

XXXX.PB.14.9.000.000.CB